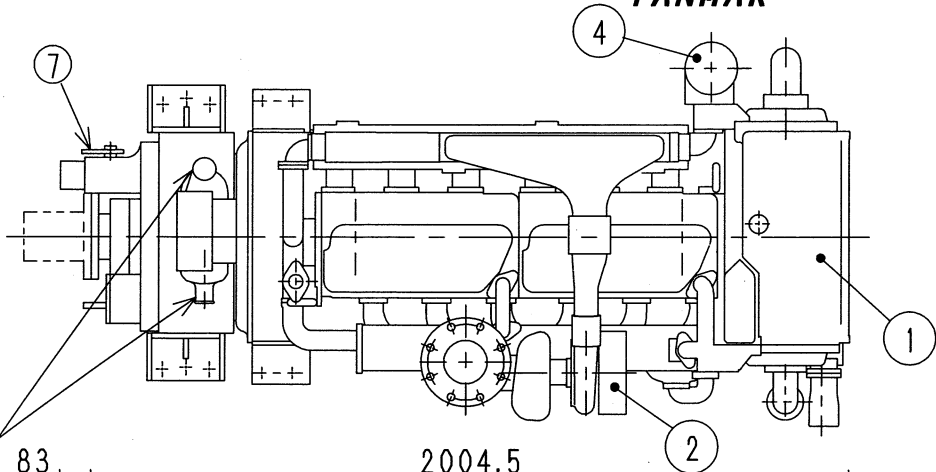


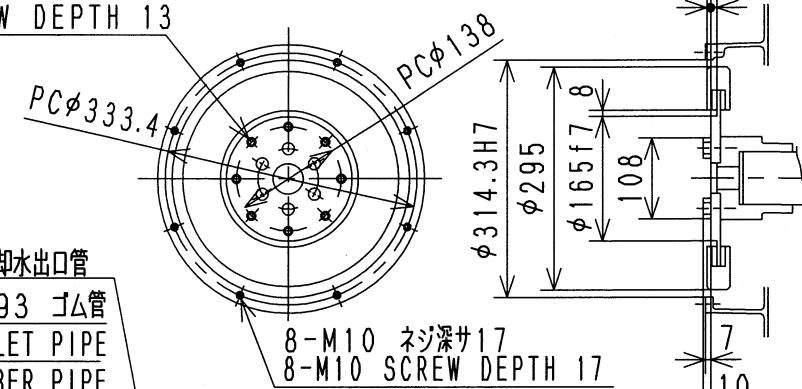
YANMAR

No.	機器名称	NAME
①	清水タンク	FRESH WATER TANK
②	過給機吸気フィルタ	AIR FILTER FOR TURBO.
③	始動用モータ	STARTING MOTOR
④	燃料油こし	FUEL OIL FILTER
⑤	潤滑油こし	LUB OIL FILTER
⑥	燃料噴射ポンプ及びガバナ	F. O. INJ. PUMP & GOVERNOR

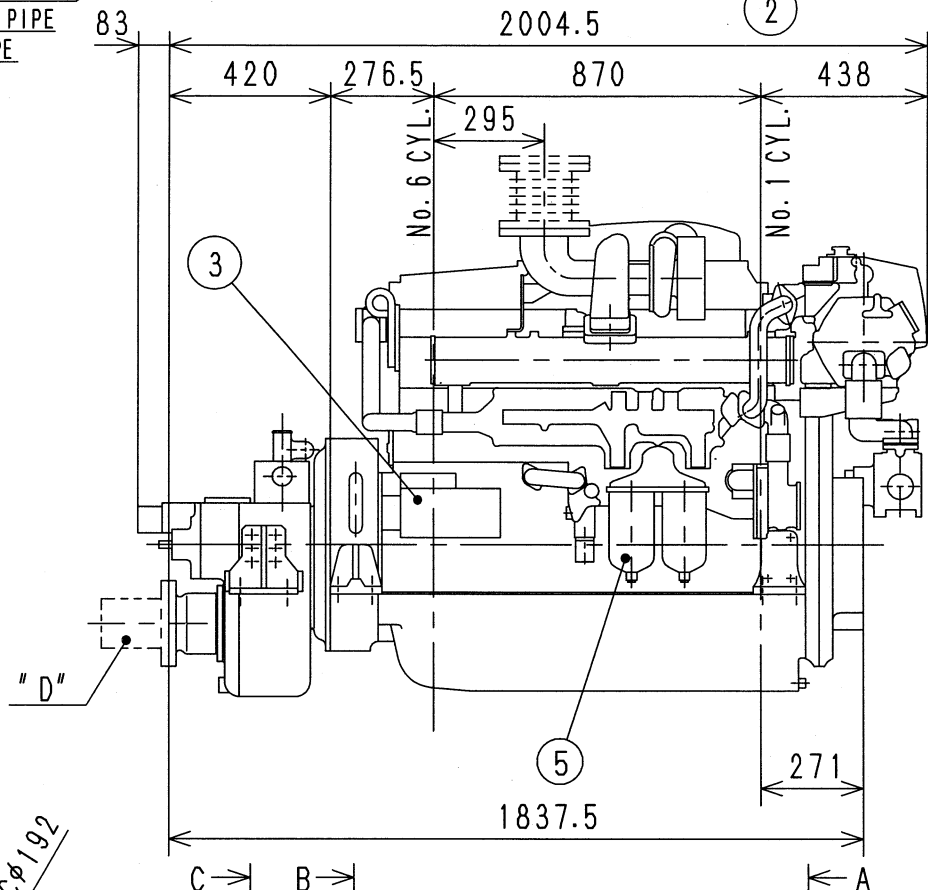
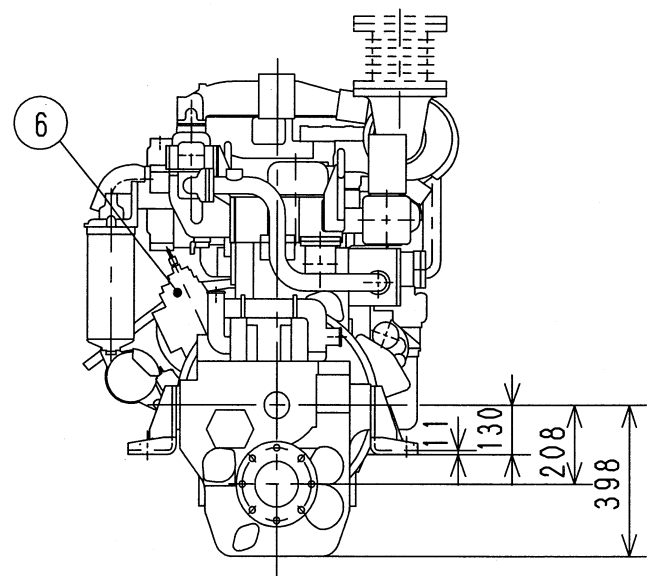


冷却水出入口管 φ50. 8/62. 8 ゴム管  
CSW INLET & OUTLET PIPE  
φ50. 8/62. 8 RUBBER PIPE

8-M12 ネジ深サ13  
8-M12 SCREW DEPTH 13



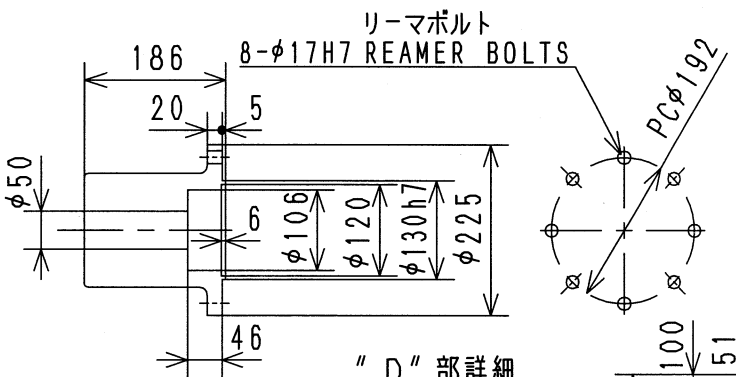
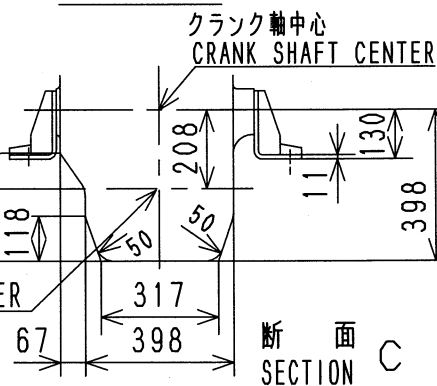
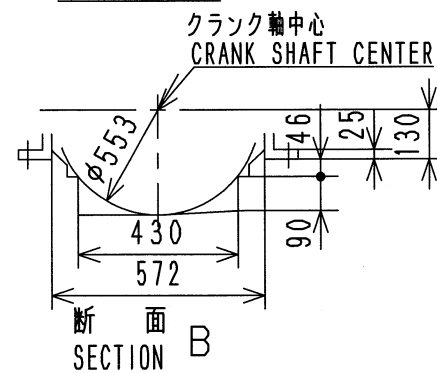
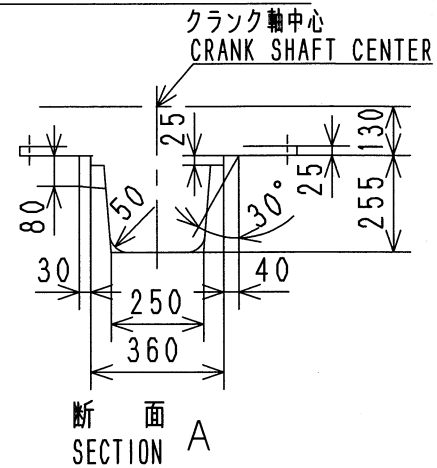
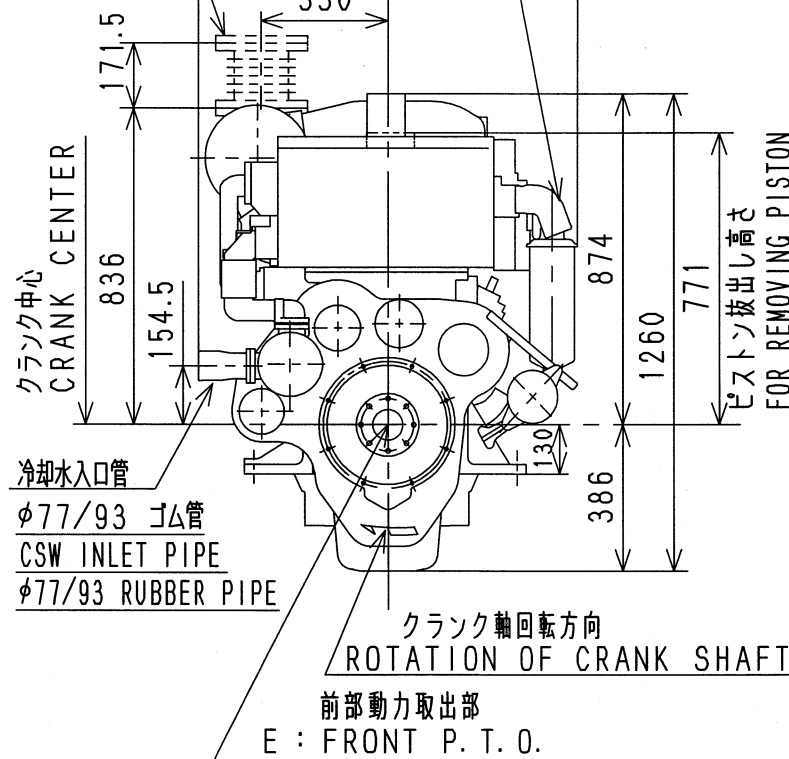
前部動力取出部詳細  
DETAIL OF FRONT P. T. O. (SCALE 1:10)



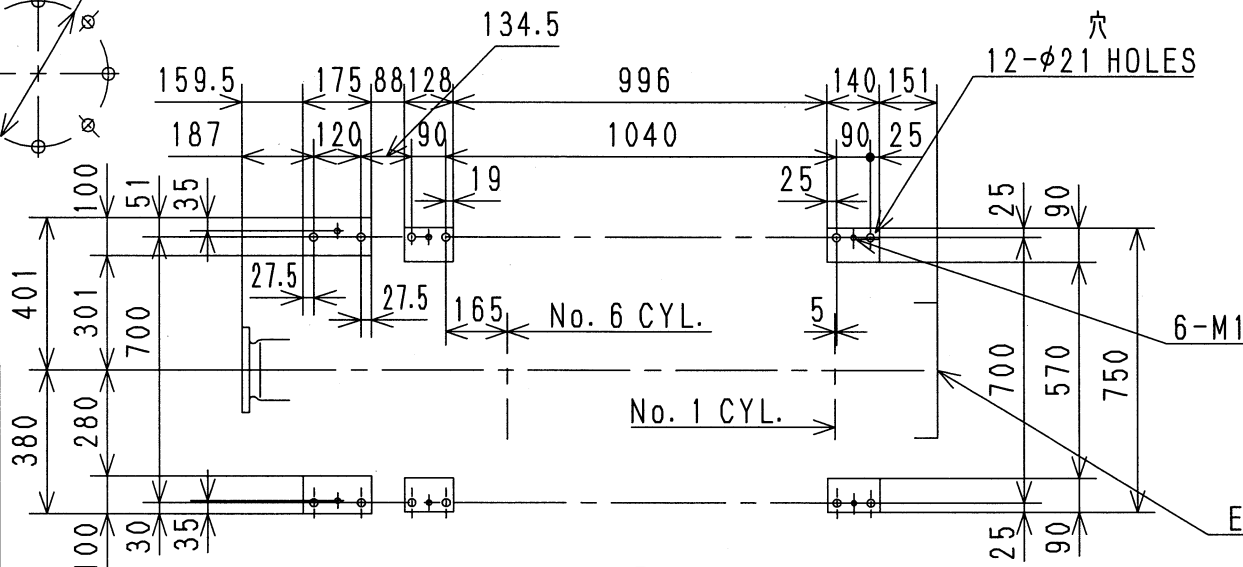
排気管 125Aガス管  
EXH. GAS PIPE  
125ASGP

冷却水出口管  
φ77/93 ゴム管  
CSW OUTLET PIPE  
φ77/93 RUBBER PIPE

クランク軸中心  
CRANK SHAFT CENTER



"D"部詳細  
DETAIL OF "D"  
(S: 1/10)



ジャッキボルト  
6-M16 JACK BOLTS

プロペラ軸中心  
PROPELLER SHAFT CENTER

MODEL : 6HA2M-HTE  
外形図 (OUTLINE)

YANMAR CO., LTD.

DWG NO. B3-26671-0070

機関名称	減速逆転機名称
ENG. MODEL	CLUTCH MODEL
6HA2M-HTE	YX120

TOTAL MASS (abt.) 1650 kg

上面から見る  
VIEW FROM UPPER

一変 (H10. 3. 30) ピストン抜き出し寸法及び高さ変更 (補記)  
二変 (H10. 12. 3) タンク位置に伴い寸法変更 (φ285→φ295) (田口)

1/20 (1/10)