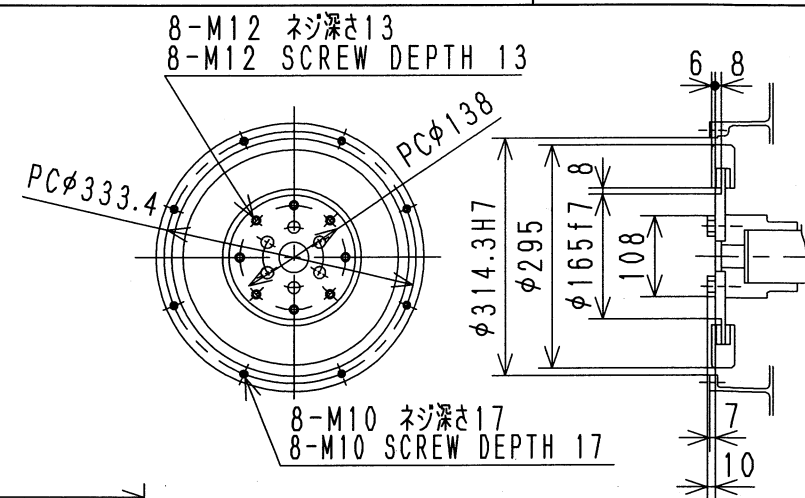
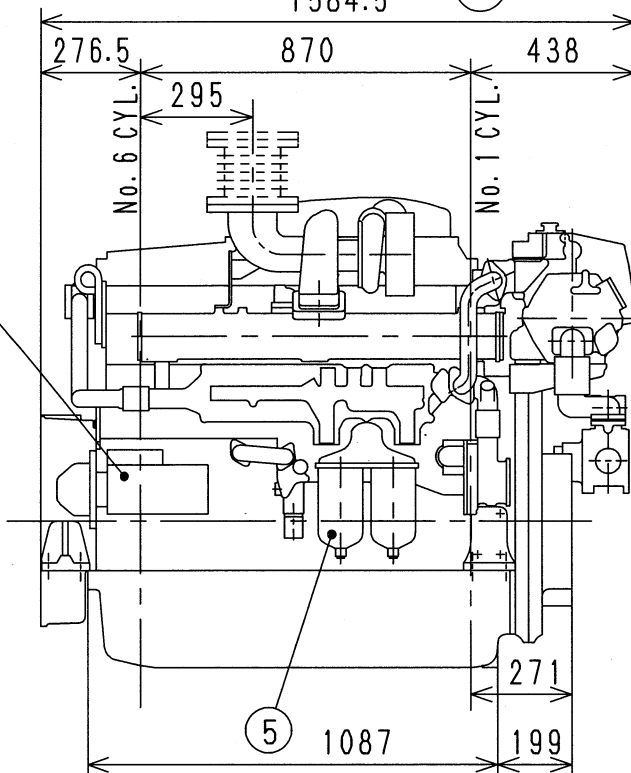
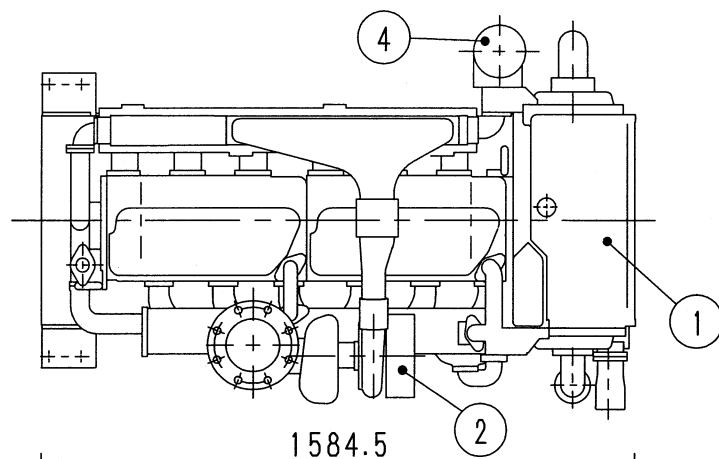
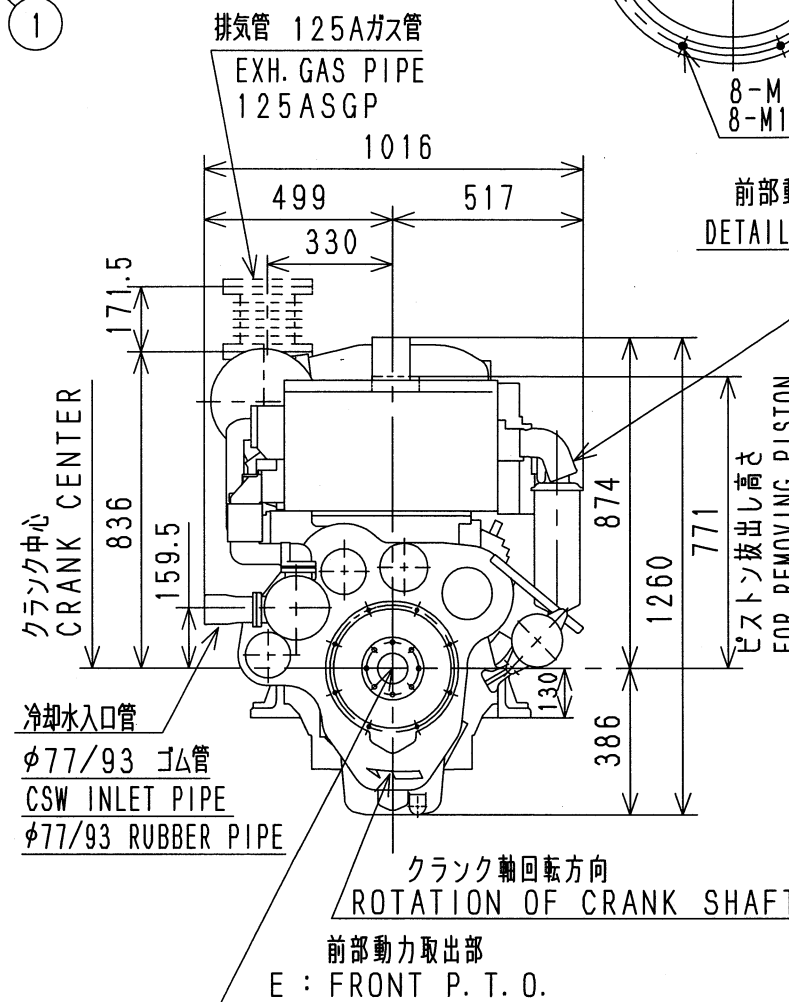


YANMAR

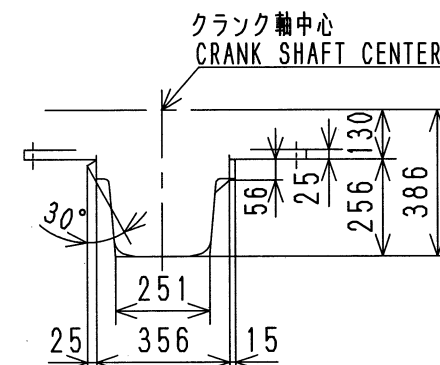
No.	機器名称	NAME
①	清水タンク	FRESH WATER TANK
②	過給機吸気フィルタ	AIR FILTER FOR TURBO.
③	始動用モータ	STARTING MOTOR
④	燃料油こし	FUEL OIL FILTER
⑤	潤滑油こし	LUB OIL FILTER
⑥	燃料噴射ポンプ及びガバナ	F. O. INJ. PUMP & GOVERNOR



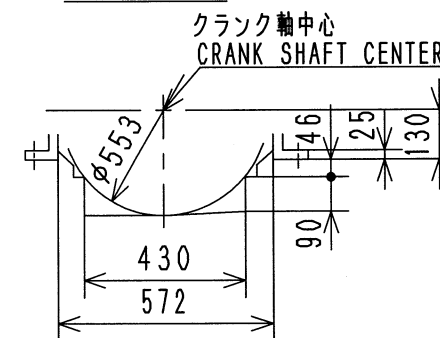
前部動力取出部詳細  
DETAIL OF FRONT P. T. O. (S:1/10)



冷却水出口管  
φ77/93 ゴム管  
CSW OUTLET PIPE  
φ77/93 RUBBER PIPE



断面 SECTION A



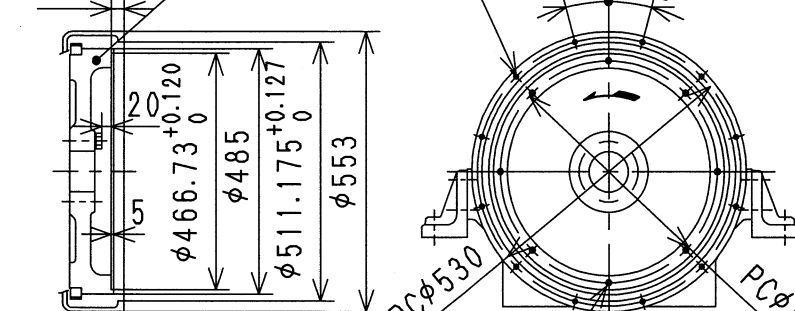
断面 SECTION B

1:20 (1:10, 1:15)

12-M10 ネジ, 深さ 14  
12-M10 SCREW DEPTH 14

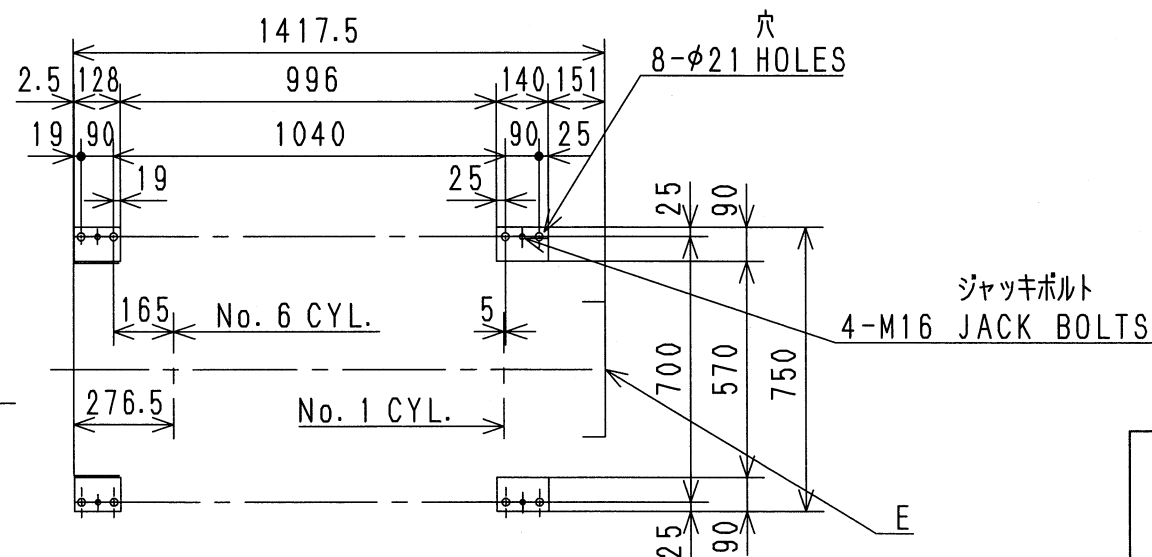
FROM No. 6 CYL.  
276.5

ハズミ車  
FLY WHEEL



8-M12 ネジ, 深さ 17  
8-M12 SCREW DEPTH 17

後部動力取出部詳細  
DETAIL OF REAR P. T. O.  
(S:1/15)



上面から見る  
VIEW FROM UPPER

機関名称	減速逆転機名称
ENG. MODEL	CLUTCH MODEL
6HA2M-HTE	—
TOTAL MASS (abt.) 1340 kg	

MODEL : 6HA2M-HTE		
外形図 (OUTLINE)		
YANMAR CO., LTD.	DWG NO.	B3-26671-0060

一改 (H10. 3. 30) ピストン抜き寸法及び高さ変更 (補正)  
二改 (H10. 12. 4) タンク位置に伴い寸法変更 (φ285→φ295) (田口)  
三改 (H11. 7. 23) 寸法を訂正す。(田口)