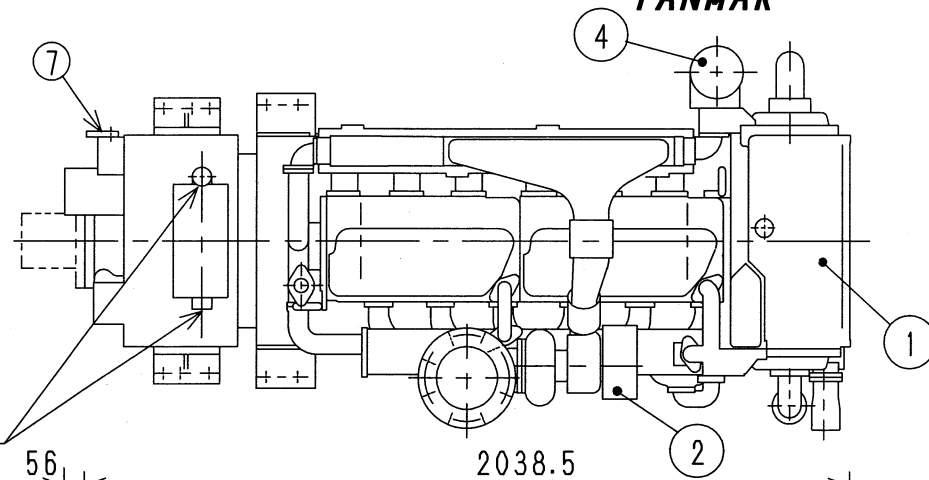
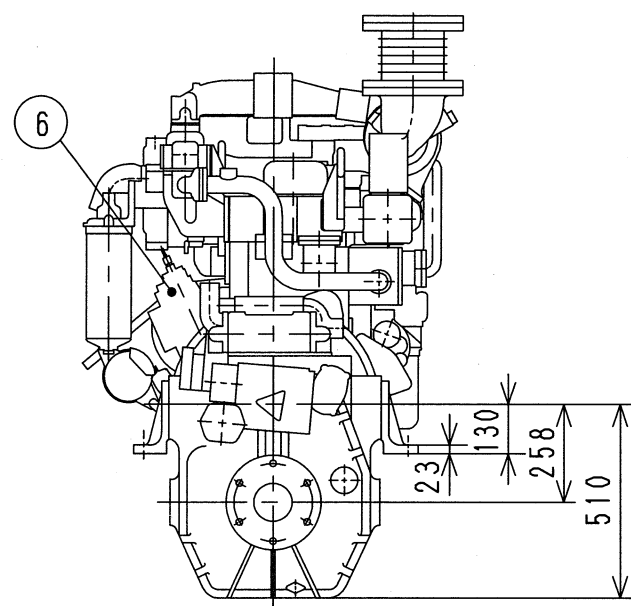


YANMAR

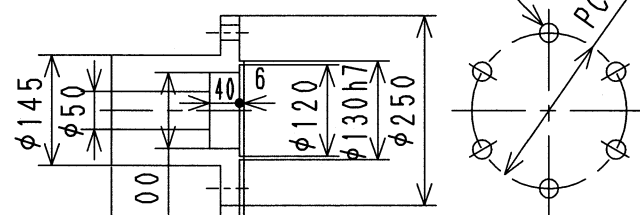
No.	機器名称	NAME
①	清水タンク	FRESH WATER TANK
②	過給機吸気フィルタ	AIR FILTER FOR TURBO.
③	始動用モータ	STARTING MOTOR
④	燃料油こし	FUEL OIL FILTER
⑤	潤滑油こし	LUB OIL FILTER
⑥	燃料噴射ポンプ及びガバナ	F. O. INJ. PUMP & GOVERNOR



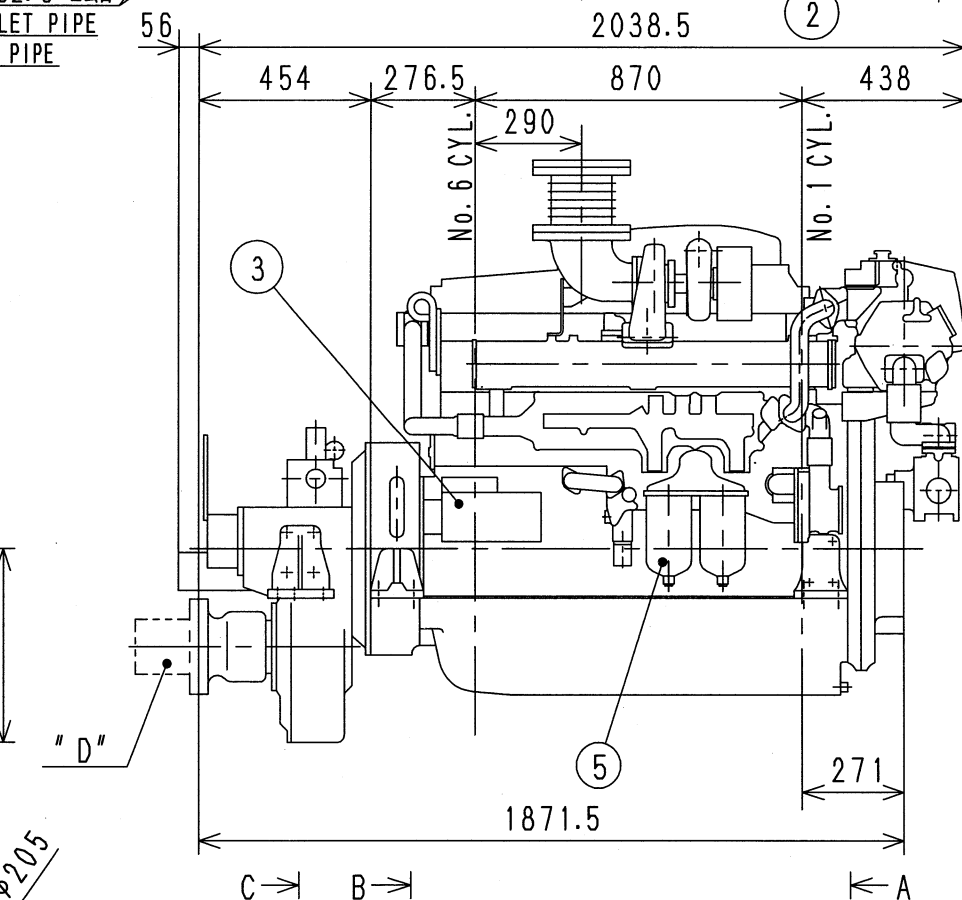
冷却水出入口管  $\phi 50.8/62.8$  ゴム管  
CSW INLET & OUTLET PIPE  
 $\phi 50.8/62.8$  RUBBER PIPE



リーマボルト  
6- $\phi 24$ H7 REAMER BOLTS



"D"部詳細  
DETAIL OF "D"  
(S: 1/10)



冷却水入口管  
 $\phi 77/93$  ゴム管  
CSW INLET PIPE  
 $\phi 77/93$  RUBBER PIPE

クランク軸回転方向  
ROTATION OF CRANK SHAFT

前部動力取出处  
E: FRONT P. T. O.

クランク中心  
CRANK CENTER

ピストン抜き高さ  
FOR REMOVING PISTON

クランク軸中心  
CRANK SHAFT CENTER

断面 A  
SECTION A

クランク軸中心  
CRANK SHAFT CENTER

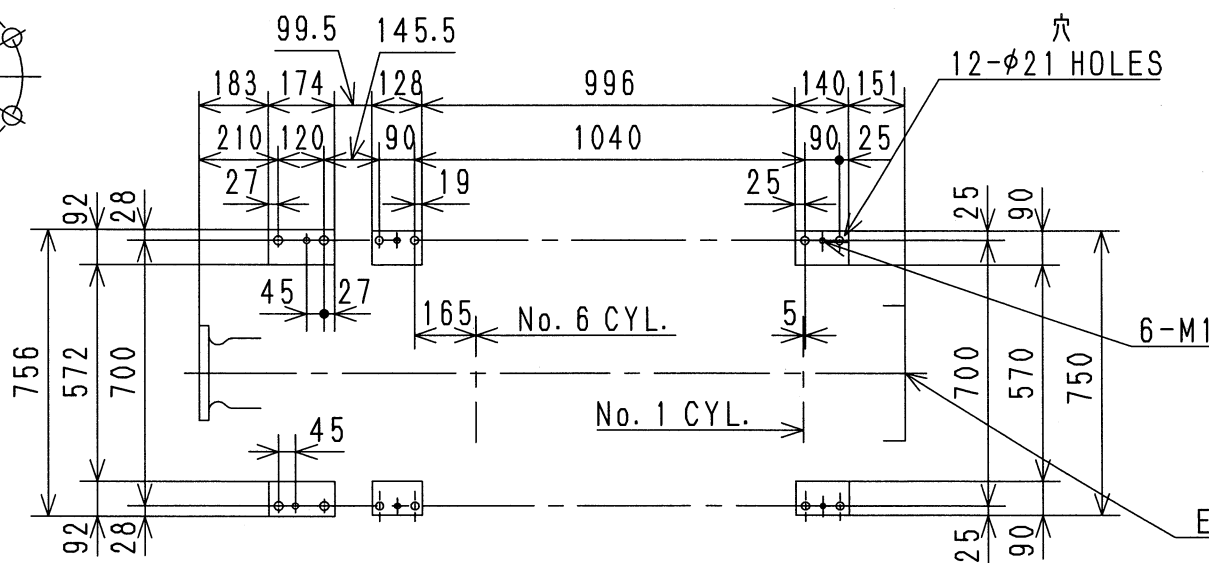
断面 B  
SECTION B

クランク軸中心  
CRANK SHAFT CENTER

プロペラ軸中心  
PROPELLER SHAFT CENTER

断面 C  
SECTION C

1:20 (1:10)



ジャッキボルト  
6-M16 JACK BOLTS

上面から見る  
VIEW FROM UPPER

機関名称 ENG. MODEL	減速逆転機名称 CLUTCH MODEL
6HA2M-DTE	YX120L
TOTAL MASS. (abt.) 1735 kg	

MODEL: 6HA2M-DTE x YX120L

外形図 (OUTLINE)

YANMAR CO., LTD.

DWG NO.

B3-26672-0040