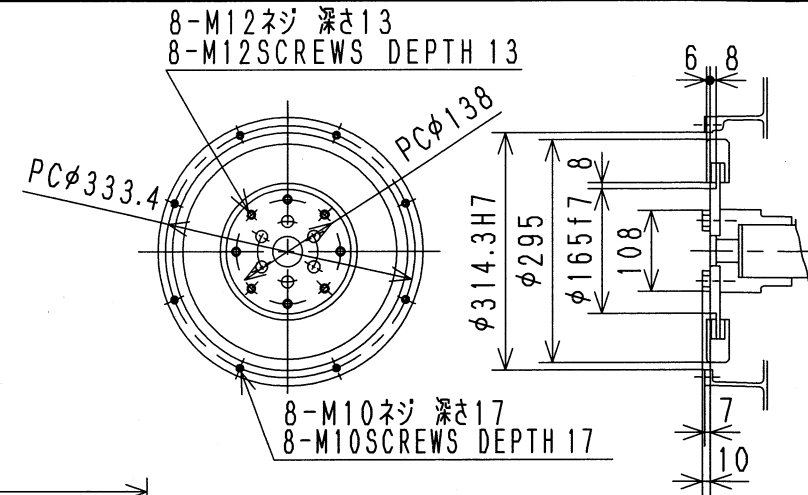
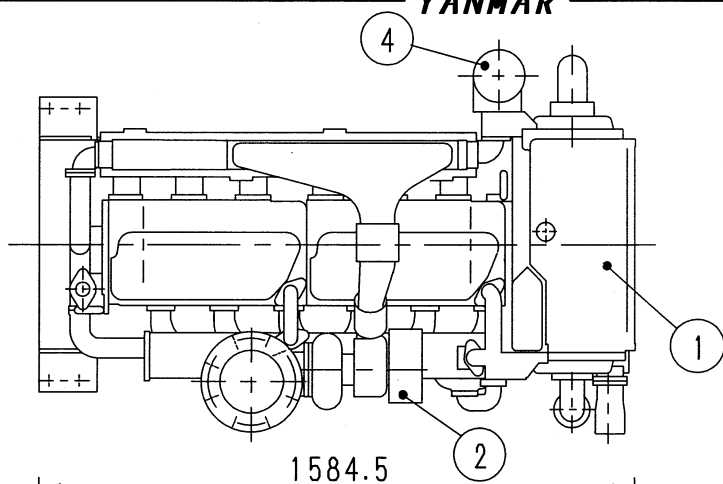
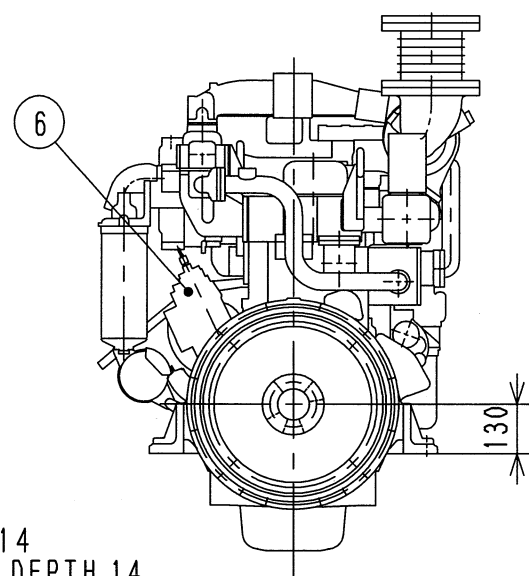


No.	機器名称	NAME
①	清水タンク	FRESH WATER TANK
②	過給機吸気フィルタ	AIR FILTER FOR TURBO.
③	始動用モータ	STARTING MOTOR
④	燃料油こし	FUEL OIL FILTER
⑤	潤滑油こし	LUB OIL FILTER
⑥	燃料噴射ポンプ及びガバナ	F. O. INJ. PUMP & GOVERNOR

YANMAR



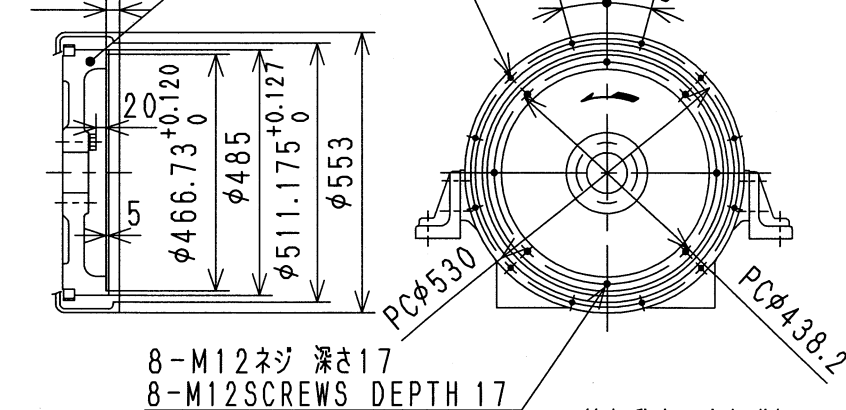
前部動力取出部詳細  
DETAIL OF FRONT P. T. O. (S:1/10)



12-M10ネジ 深さ14  
12-M10SCREWS DEPTH 14

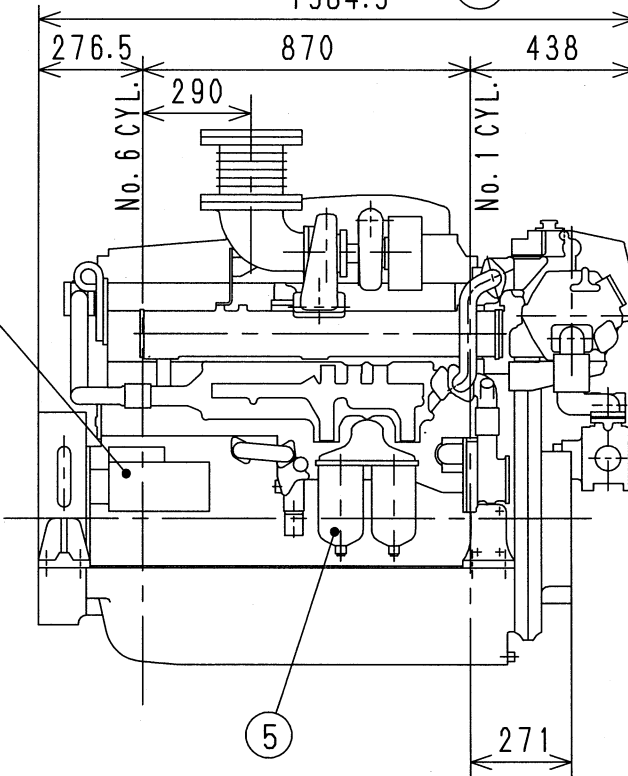
FROM No. 6 CYL.  
276.5

ハズミ車  
FLY WHEEL



8-M12ネジ 深さ17  
8-M12SCREWS DEPTH 17

後部動力取出部詳細  
DETAIL OF REAR P. T. O.  
(S:1/15)



クランク中心  
CRANK CENTER

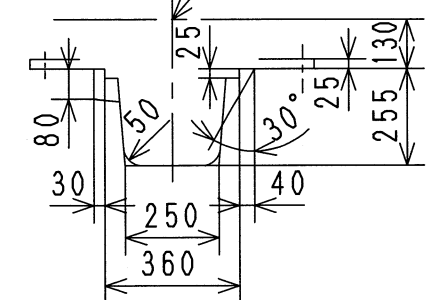
冷却水入口管  
φ77/93 ゴム管  
CSW INLET PIPE  
φ77/93 RUBBER PIPE

クランク軸回転方向  
ROTATION OF CRANK SHAFT

前部動力取出部  
E : FRONT P. T. O.

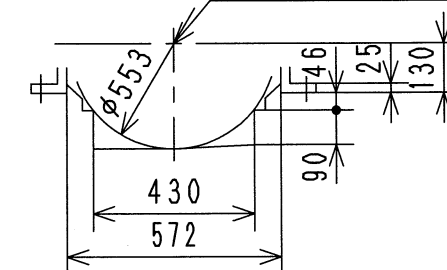
冷却水出口管  
φ77/93 ゴム管  
CSW OUTLET PIPE  
φ77/93 RUBBER PIPE

クランク軸中心  
CRANK SHAFT CENTER

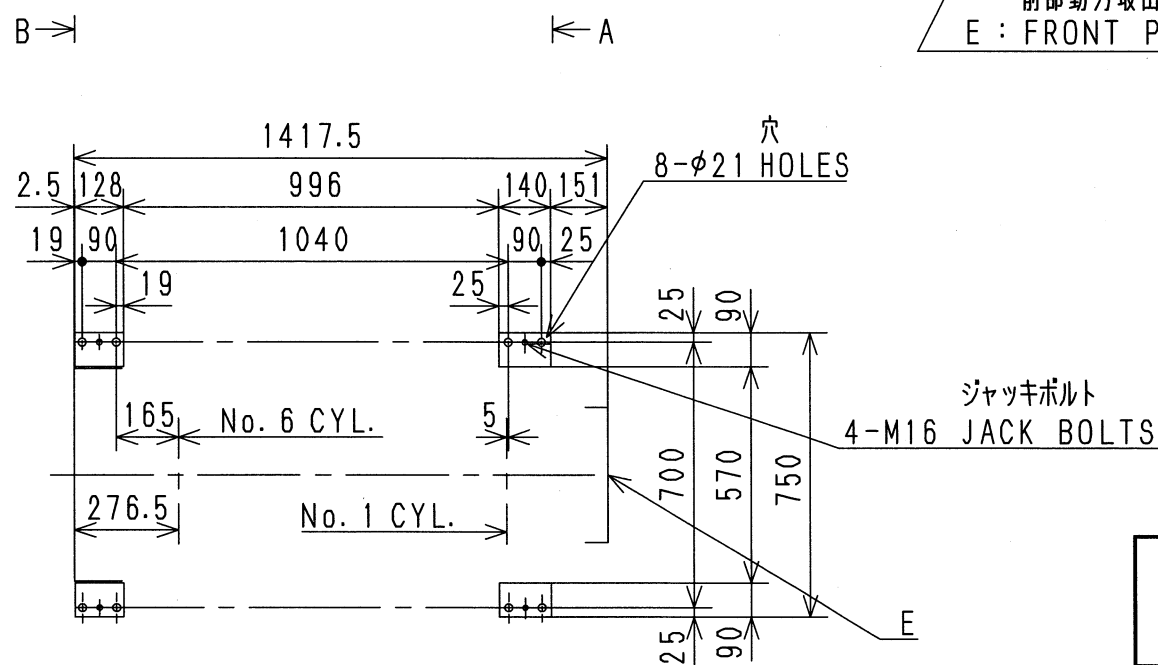


断面  
SECTION A

クランク軸中心  
CRANK SHAFT CENTER



断面  
SECTION B



上面から見る  
VIEW FROM UPPER

MODEL : 6HA2M-DTE	
外形図 (OUTLINE)	
YANMAR CO., LTD.	DWG NO. B3-26672-0030

1:20 (1:10, 1:15)

一変 (H10.3.30) ピストン抜き出し寸法及び高さ変更 (標準)  
二変 (H10.12.4) タンク位置に併い寸法変更 (φ285→φ295) (田口)