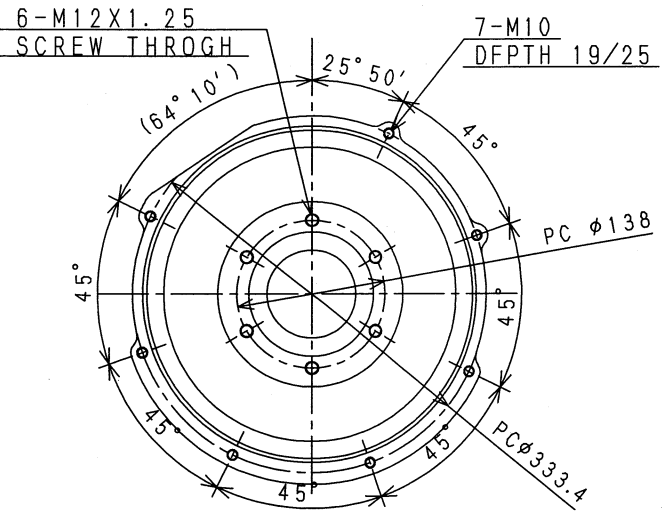
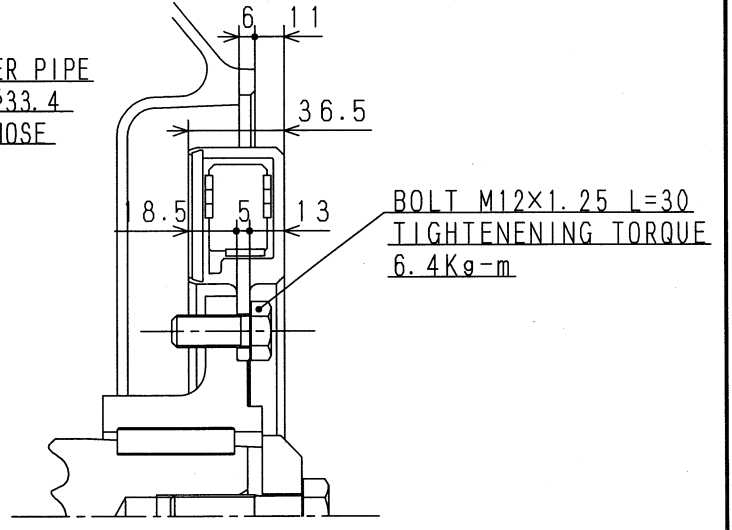
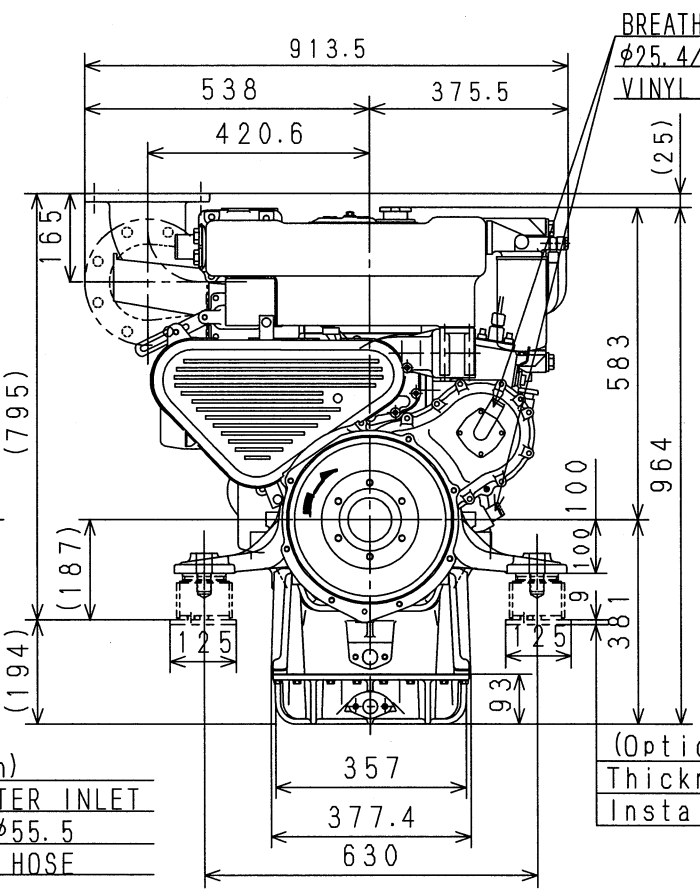
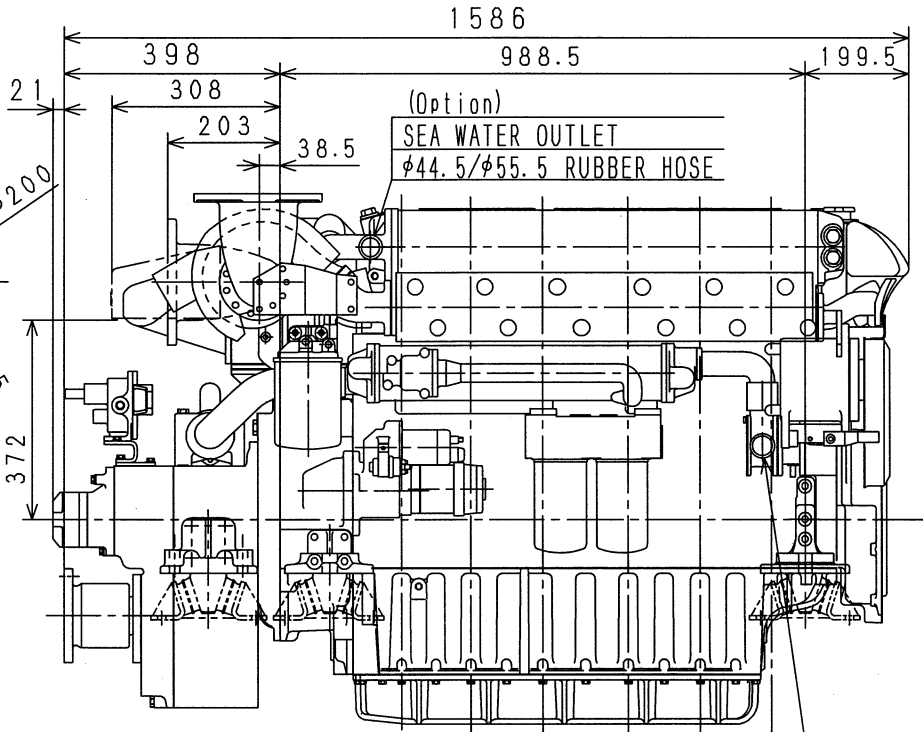
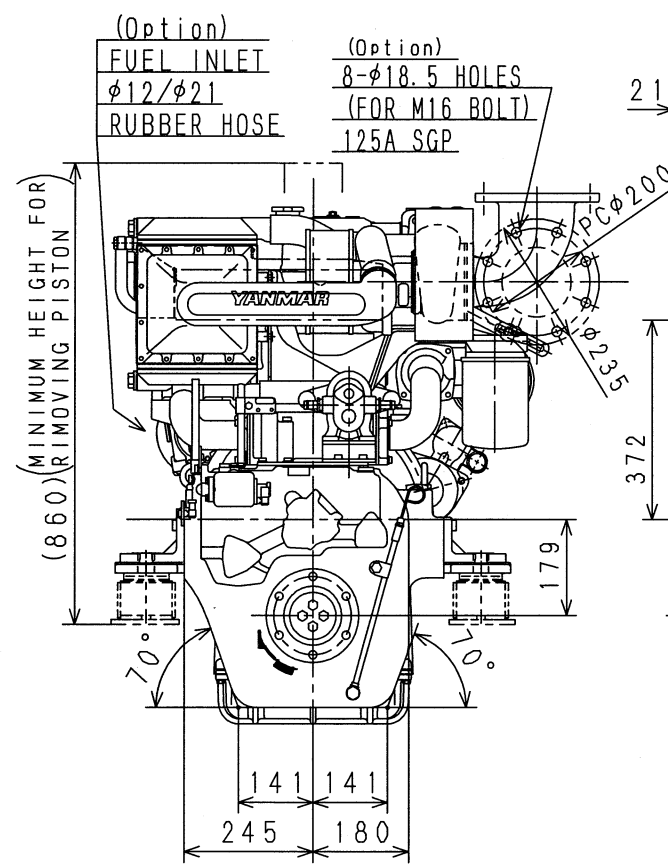


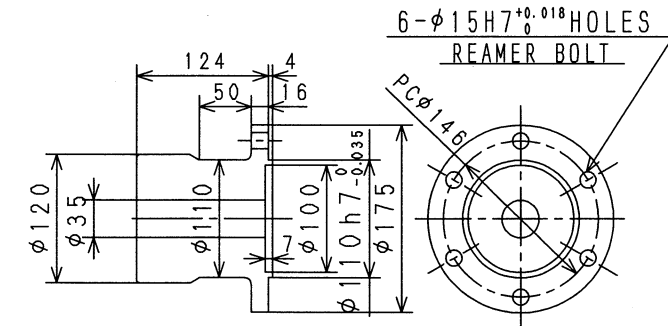
ENGINE BED DIMENSIONS
(VIEWED FROM ENGINE TOP)



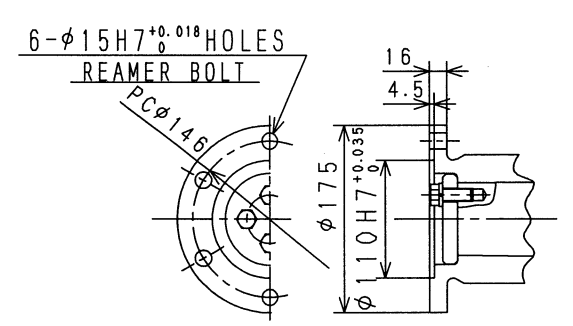
DETAIL OF FRONT MOUNTING
(SCALE 1/5)



DETAIL OF C
(SCALE 1/2)



② COUPLING OF OUTPUT SHAFT
(SCALE 1/5)



① COUPLING OF PROPELLER SHAFT
(SCALE 1/5)

機関要目 Engine Data			
機関名称	Model	6CX-GTYE	
出力	Rated Output	KW	—
		H.P.	360
回転速度	クランク軸 Speed of crankshaft	rpm	2600
	プロペラ軸 Speed of Propellershaft	rpm	1255 1006 894
シリンダ数	No. of Cylinder	6	
回転方向	クランク軸 Rotation of Crankshaft	左 (counterclockwise)	
	プロペラ軸 Rotation of Propellershaft	右 (clockwise)	
	(船尾側より見る) (Viewed from stern side)		
乾燥重量 (約)	Dry Weight (about)	Kg	1060
減速比	Reduction Ratio	2.07 2.58 2.91	

WITH YX-71-1 MARINE GEAR
WITH YT15 TYPE FLEXIBLE MOUNT

1:10 (1:5, 1:2) x 0.7

6CX-GTYE		
外形図 (OUT LINE)		
YANMAR CO., LTD.	DWG NO.	B3-27692-3730