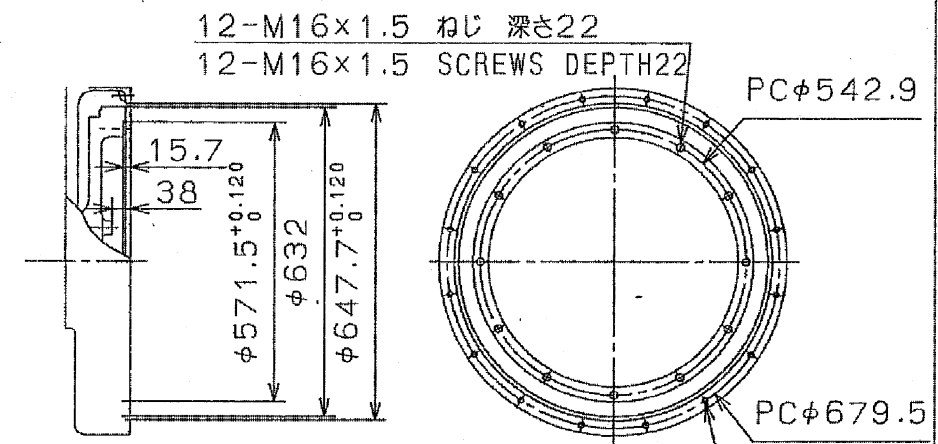
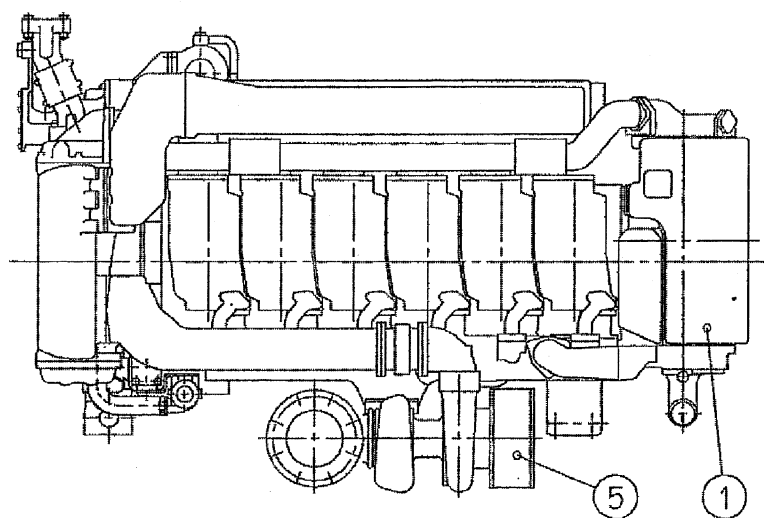
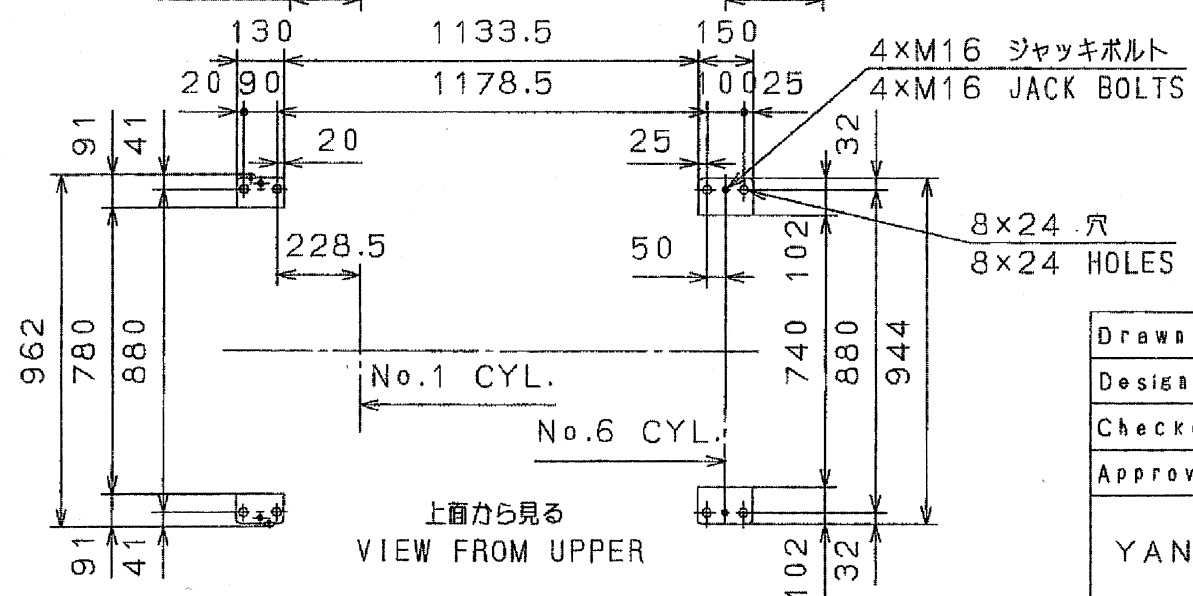
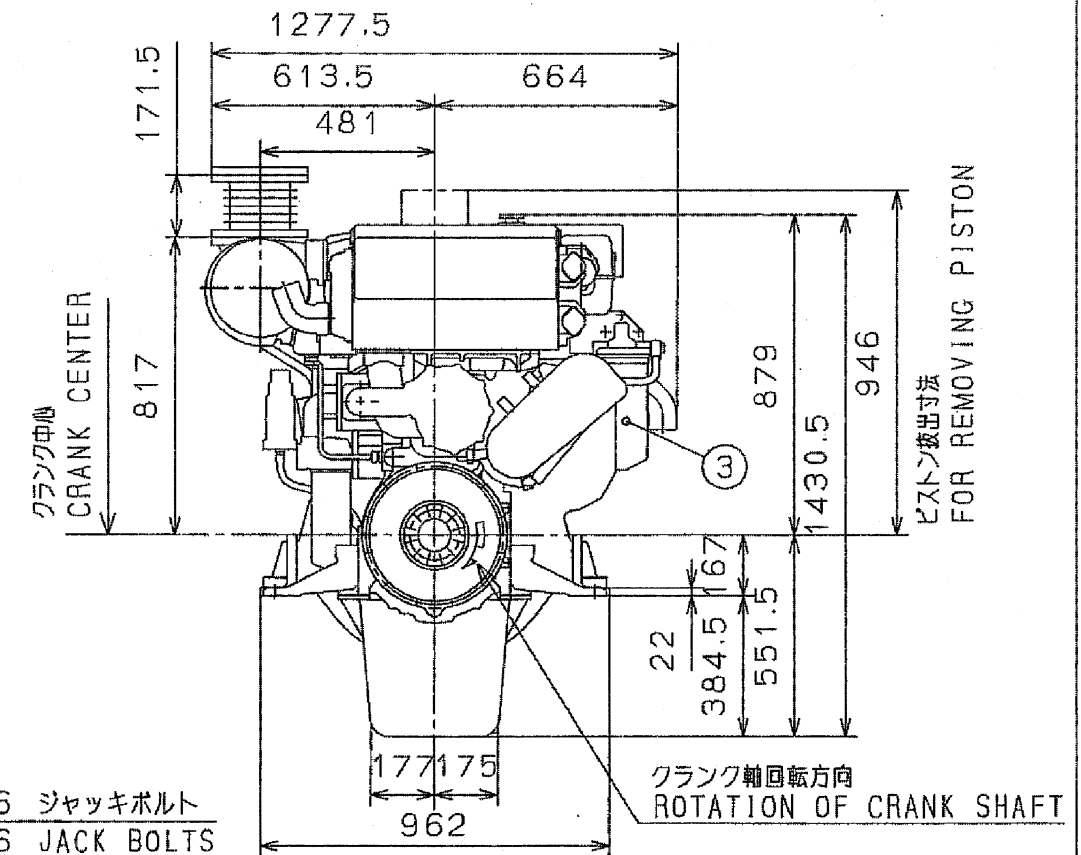
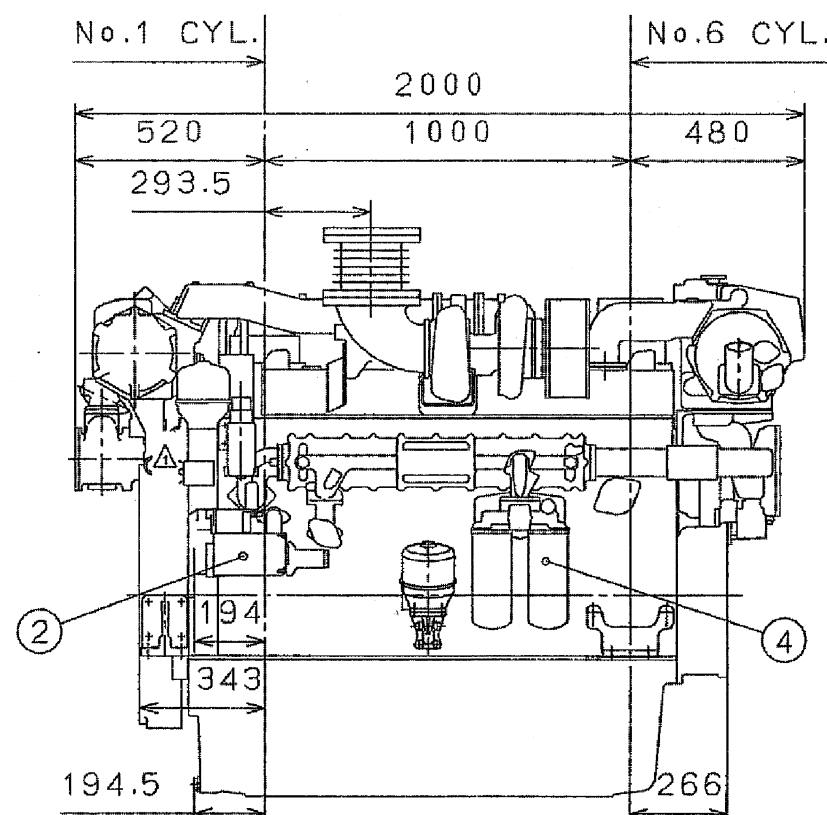
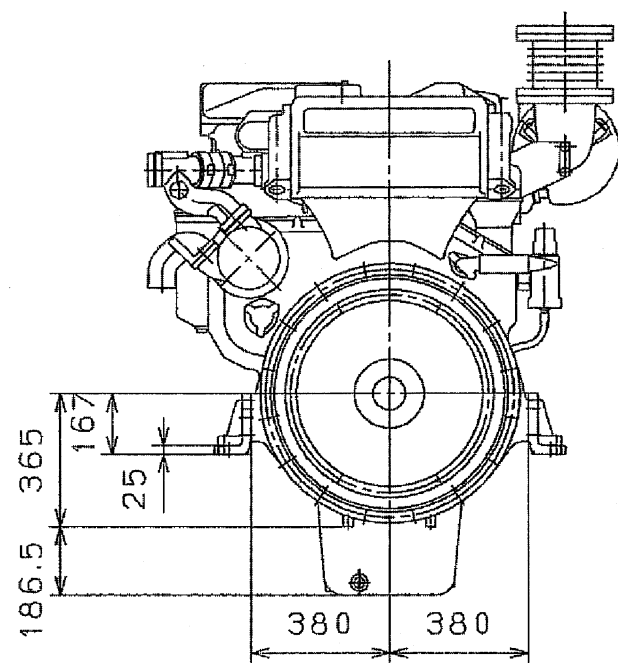


No.	機器名称	NAME
1	清水タンク	FRESH WATER TANK
2	始動用モータ	STARTING MOTOR
3	燃料油こし	FUEL OIL FILTER
4	潤滑油こし	LUB. OIL FILTER
5	過給機吸気フィルタ	AIR FILTER FOR TURBO.



ハズミ車ハウジング 及び ハズミ車
FLY-WHEEL & FLY-WHEEL HOUSING
(SAE#0 & F.W.#18) (SCALE 1:15)



機関名称 ENG. MODEL	減速逆転機名称 CLUTCH MODEL
6AYM-STE	
TOTAL MASS (abt.) 2365 kg	

Drawn	S. YAMAO	Customer	
Designed	D. RUBAN	Work No.	
Checked	M. Taguchi	Name	6AYM-STE
Approved			OUTLINE
YANMAR CO., LTD.		Scale	1:20 (1:15)
		Date	2006-8-8
		Code	B3-48660-1990
		3rd Angle Proj.	